



1. Aşağıda, RNA'da yer alan azotlu organik bazların yapılarına göre sınıflandırılması gösterilmiştir.



Buna göre, M ve N için verilen seçeneklerden hangisi doğrudur?

| | M | N |
|----|---------|---------|
| A) | Timin | Adenin |
| B) | Urasil | Sitozin |
| C) | Adenin | Guanin |
| D) | Sitozin | Adenin |
| E) | Sitozin | Urasil |



2. Hücre zarından madde geçişleriyle ilgili aşağıdaki eşleştirmelerden hangisi yanlıştır?

| | | |
|--------------------|---|-----------|
| A) Amip | → | Fagositoz |
| B) Akyuvar hücresi | → | Fagositoz |
| C) Bakteri | → | Fagositoz |
| D) Böcekçil bitki | → | Ekzositoz |
| E) Paramezyum | → | Endositoz |



3. Başlangıçta bulunduğu ortamla ozmotik denge halinde olan bir amip hücresinde protein sentezi artmaya başlamıştır.

Bu durumda aşağıdakilerden hangisi gerçekleşmez?

- A) Hücrenin emme kuvveti azalır.
B) Hücredeki serbest amino asit sayısı azalır.
C) Ribozom faaliyeti artar.
D) Hücrenin ozmotik basıncı azalır.
E) Hücre dışarıdan su alır.

4. Ayrık kulak memesi fenotipindeki bir adam ile ayrık kulak memesi fenotipindeki bir kadının ilk çocukları yapışık kulak memesi fenotipine sahip bir diştir.

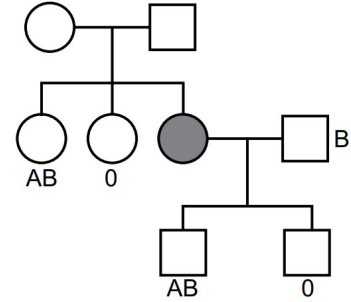
Buna göre;

- I. Fenotipik farklılığın nedeni tek bir genin iki aleli olmasıdır.
II. Yapışık kulak memesi fenotipi X'e bağlı çekinik bir alel tarafından ortaya çıkarılır.
III. Yapışık kulak memesi fenotipini ortaya çıkaran alel baskındır.

ifadelerinden hangileri doğrudur?

- A) Yalnız I B) Yalnız III C) I ve II
D) II ve III E) I, II ve III

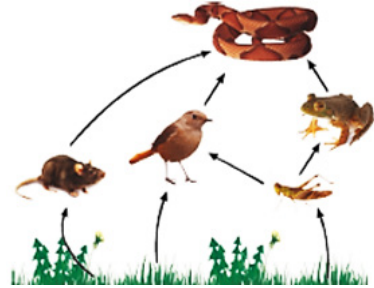
5. Aşağıdaki soy ağacında bireylerin kan grupları gösterilmektedir.



Buna göre içi taralı bireyin annesi ile aynı genotipte olma ihtimali nedir?

- A) 1 B) 1/2 C) 1/4 D) 1/8 E) 1/16

6. Karasal bir ekosistemdeki besin ağı aşağıda verilmiştir.



Buna göre;

- I. Dört farklı besin zinciri bulunur.
II. Serçe yer aldığı tüm besin zincirlerinde aynı trofik düzeyde bulunur.
III. Fare, çekirge ve serçe sadece otla beslenir.

yapılan açıklamalardan hangileri doğrudur?

- A) Yalnız I B) Yalnız II C) I ve III
D) II ve III E) I, II ve III



ÖSS FEN-1 2008



7. Hücre zarından madde alışverişiyle ilgili olarak,

- moleküllerin, derişimlerinin az olduğu ortamdaki çok olduğu ortama taşınması,
- hücredeki büyük moleküllü atık maddelerin dışarı atılması,
- difüzyonla alınmayacak kadar büyük moleküllerin hücre içine alınması,
- suyun hipotonik ortamdaki hücre içine geçmesi,
- moleküllerin kolaylaştırılmış difüzyonla hücre içine alınması

olaylarından hangilerinin gerçekleştirilmesi için ATP enerjisi kullanılır?

- A) I ve V B) II ve IV C) I, II ve III
D) I, III ve IV E) II, III ve V

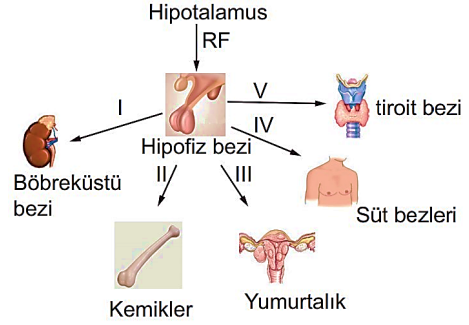
LYS 2012



8. İnsanda gerçekleşen normal mitoz ve mayoz bölünme olayları ile ilgili olarak aşağıdaki ifadelerden hangisi yanlıştır?

- A) Mitoz bölünme ile mayoz-I bölünmeleri tamamlandığında aynı sayıda hücre oluşur.
- B) Mitozun metafaz evresindeki bir hücrenin kromozom sayısı, mayozun anafaz-II evresindeki kromozom sayısının iki katıdır.
- C) Mitozun metafaz ve mayozun metafaz-II evresindeki kromozomlar ikişer kromatittir.
- D) Mayoz bölünme sonunda oluşan hücrelerin kalıtsal yapıları genellikle atasal hücreden farklıdır.
- E) Mayoz geçiren bir hücrenin anafaz-I evresindeki kromozom sayısı, mitoz geçiren bir hücrenin metafaz evresindeki kromozom sayısına eşittir.

9. Aşağıdaki şekilde hipofiz bezinden salgılanan numaralandırılmış hormonların etki ettiği organlar gösterilmiştir.

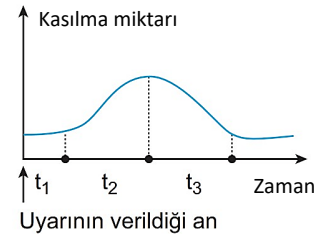


Buna göre, aşağıdaki seçeneklerin hangisinde, numaralandırılmış hormonların isimlendirilmesinde yanlıştır?

- A) I → ACTH
B) II → STH
C) III → FSH
D) IV → LH
E) V → TSH

OGM
MATERYAL

10. Bir çizgili kasa eşik değerinde uyarı verilmesi sonucu, çizgili kasta meydana gelen değişim aşağıdaki grafikte gösterilmiştir.



Buna göre, grafik ile ilgili olarak aşağıda verilenlerden hangisi söylenemez?

- A) t_1 zaman aralığında kas, somatik sinirler tarafından uyarılmıştır.
- B) t_1 , t_2 ve t_3 zamanlarında kasın hacmi değişmez.
- C) t_2 zaman aralığında Z çizgileri birbirine yaklaşır.
- D) t_3 zaman aralığında sarkomerin boyu uzar.
- E) Miyozin iplikleri t_2 zamanında kısalırken, t_3 zamanında uzar.



11. İnsanın olgun alyuvar hücrelerinde;

- I. DNA sentezi,
- II. Difüzyon,
- III. Oksijenli solunum,
- IV. Endositoz

olaylarından hangileri gerçekleşmez?

- A) Yalnız I B) Yalnız II C) I, II ve III
D) I, III ve IV E) II, III ve IV



12. Fotosentez reaksiyonlarının temel amacı,

- I. Atmosferde yer alan CO₂ miktarını azaltarak, havanın temizlenmesini sağlamak.
- II. Güneşten gelen ışık enerjisini kimyasal bağ enerjisine dönüştürerek besinin yapısına katmak.
- III. Diğer canlıların solunumu için gerekli olan O₂ 'i atmosfere vermek.

İfadelerinden hangileri ile açıklanabilir?

- A) Yalnız I B) Yalnız II C) I ve II
D) II ve III E) I, II ve III



13. Çiçekli bir bitkide tohumun çimlenmesi sırasında ;

- I. Osmozla dışarıdan su alma,
- II. Polisakkaritlerden monosakkarit oluşumu,
- III. Özümlenme ile CO₂ kullanımı,
- IV. O₂'li solunum ile ATP üretilmesi

olaylarından hangileri gerçekleşir?

- A) I ve III B) II ve IV C) I, III ve IV
D) I, II ve III E) I, II ve IV

ÖSS FEN-2 2006

14. İnsanda, kan plazmasının osmotik basıncının artması, aşağıdakilerden hangisine neden olur?



- A) Atılan idrar miktarının azalmasına
B) Kanda glikoz miktarının artmasına
C) İdrarda glikoz miktarının azalmasına
D) İdrarla atılan tuz miktarının artmasına
E) İdrarla atılan üre miktarının artmasına

OGM
MATERYAL

LYS 2010

15. Bir hücrede sentezlenen bir proteindeki amino asit dizilimi bilinirse, sentezde kullanılan;



- I. Kodon çeşidi sayısı
- II. Kodon sayısı
- III. Antikodon sayısı
- IV. Ribozom sayısı

bilgilerinin hangilerine ulaşılabilir?

- A) I ve II B) I ve IV C) II ve III
D) II ve IV E) III ve IV



| SORU NO | CEVAP ANAHTARI |
|---------|----------------|
| 1. | D |
| 2. | C |
| 3. | E |
| 4. | A |
| 5. | B |
| 6. | A |
| 7. | C |
| 8. | B |
| 9. | D |
| 10. | E |
| 11. | D |
| 12. | B |
| 13. | E |
| 14. | A |
| 15. | C |