



**T.C. MİLLÎ EĞİTİM
BAKANLIĞI**

Ortaöğretim Genel Müdürlüğü

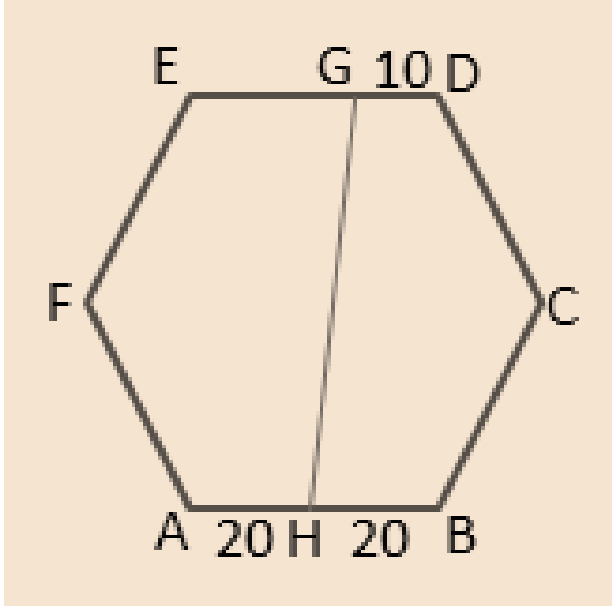
MATEMATİK 10

**YAZILIYA HAZIRLANIYORUM
2.DÖNEM 2.YAZILI**

OGM
MATERYAL

SORU

İki kardeş babalarından kalan araziyi şekildeki gibi paylaşıp arazi içinden çit çekeceklerdir.



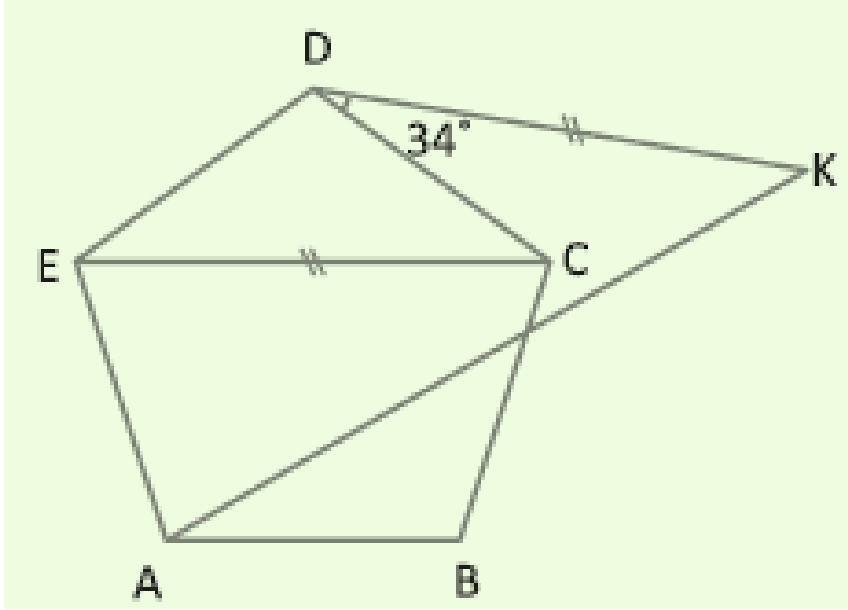
ABCDEF düzgün altıgen

$$|GD| = 10 \text{ m}$$

$$|AH| = |HB| = 20 \text{ m}$$

Buna göre $|GH|$ kaç metredir?

SORU



Şekilde verilen ABCDE düzgün beşgen

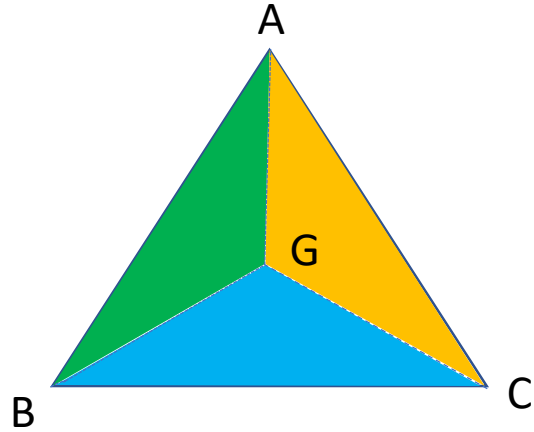
$$|EC| = |DK|$$

$$m(\widehat{KDC}) = 34^\circ$$

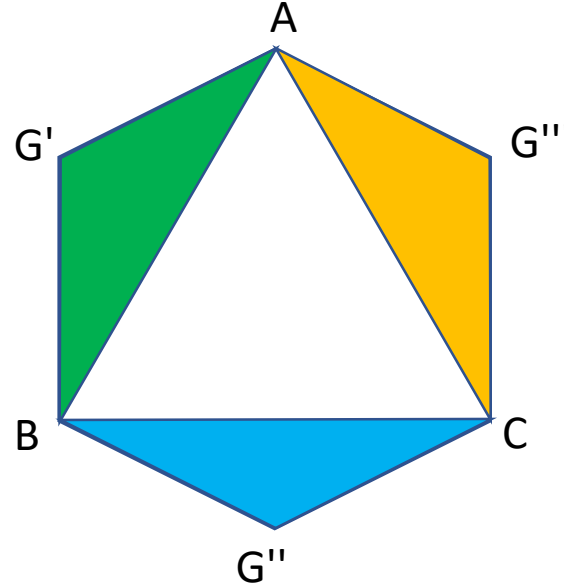
Buna göre $m(\widehat{KAB})$ kaç derecedir?

SORU

Şekil I de verilen ABC eşkenar üçgeni şeklindeki bir kağıt ağırlık merkezinden köşelerine kadar makasla kesilerek birbirine eş 3 üçgen oluşturuluyor. Bu eş üçgenler Şekil II deki gibi köşelerinden yapıştırılarak bir çokgen oluşturuluyor.

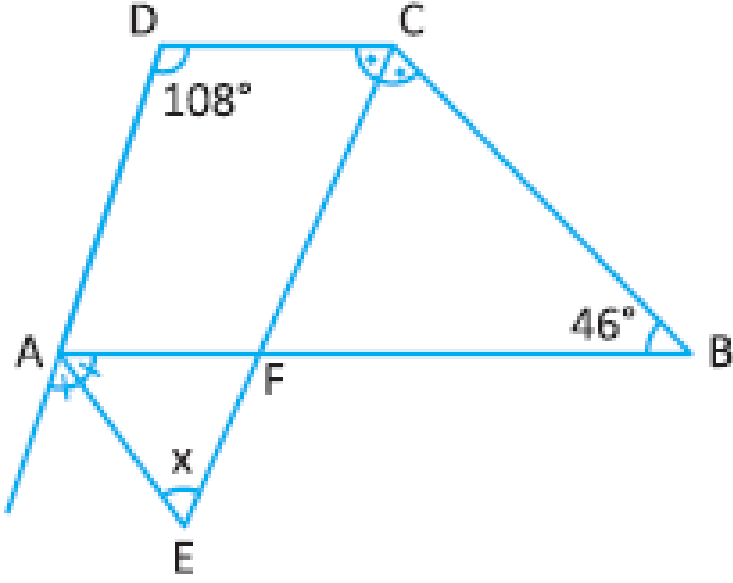


Şekil 1



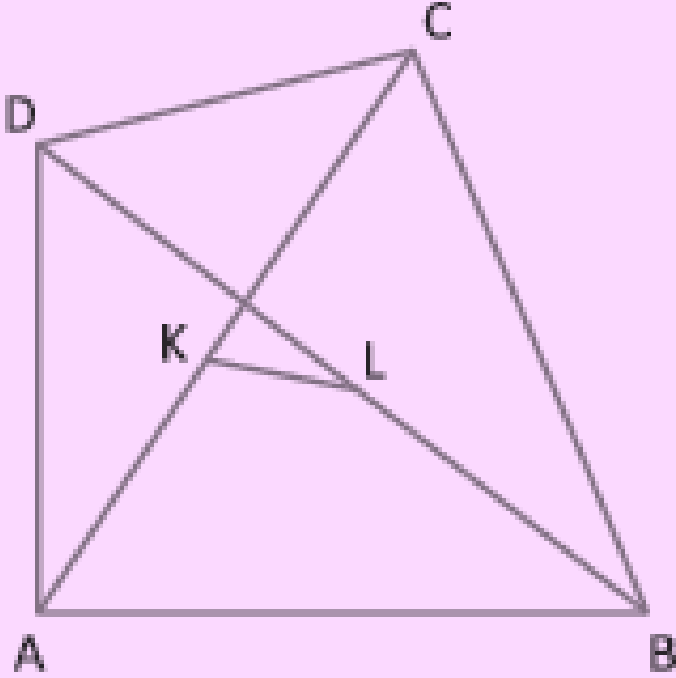
$|AC| = 6$ cm olduğuna göre $AG'BG''CG'''$ altıgeninin alanı kaç santimetrekaredir?

SORU



Şekildeki ABCD dörtgeninde [AE] ve [CE] açıortaylardır.
 $m(\widehat{ADC}) = 108^\circ$, $m(\widehat{CBA}) = 46^\circ$ olduğuna göre $m(\widehat{AEF})$
kaç derecedir?

SORU



Şekildeki ABCD dörtgeninde [AC] ve [BD] köşegen,

$$|AK| = |KC|$$

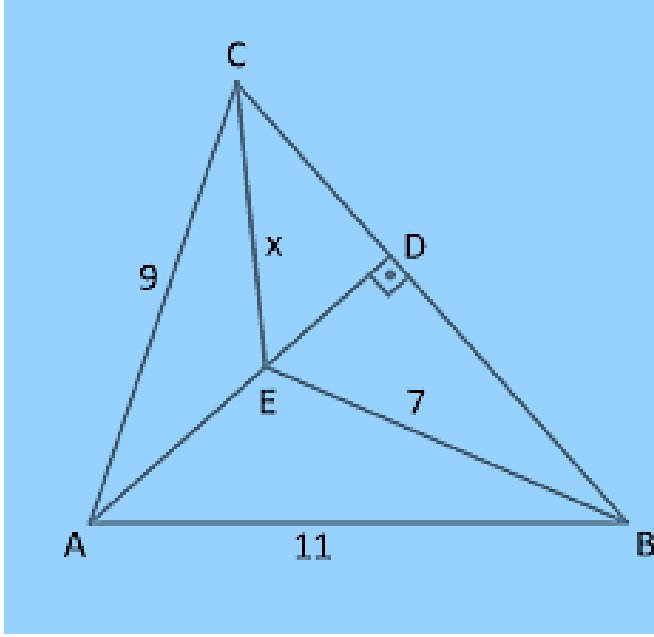
$$|DL| = |LB|$$

$$|AD| = 8 \text{ cm}$$

$|BC| = 12 \text{ cm}$ olarak veriliyor.

Buna göre [KL] nın alabileceği en küçük tam sayı değeri ile en büyük tam sayı değerinin toplamı kaçtır?

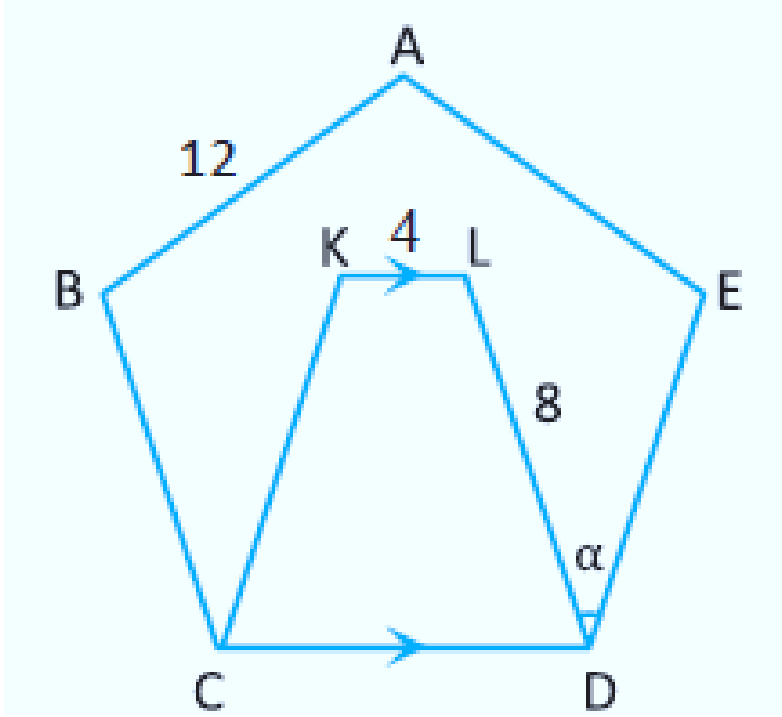
SORU



Şekilde ABC üçgen
 $[AD] \perp [BC]$, $E \in [AD]$,
 $|BE| = 7$ cm
 $|AB| = 11$ cm
 $|AC| = 9$ cm

Buna göre $|CE|$ kaç santimetredir?

SORU

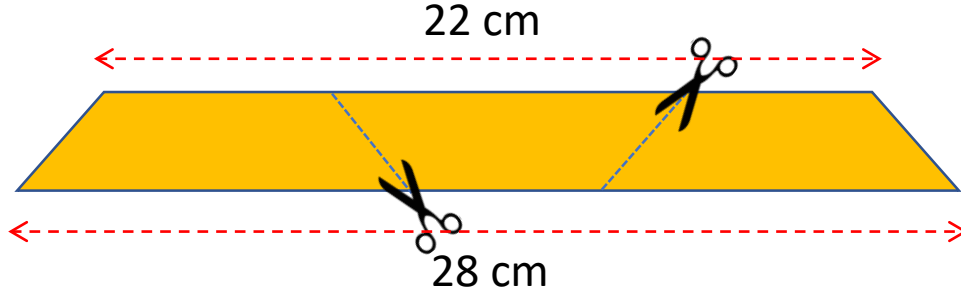


Şekildeki ABCDE bir düzgün beşgen, CDLK ikizkenar yamuk
 $[KL] \parallel [CD]$, $|CK| = |DL| = 8$ cm, $|AB| = 12$ cm,
 $|KL| = 4$ cm

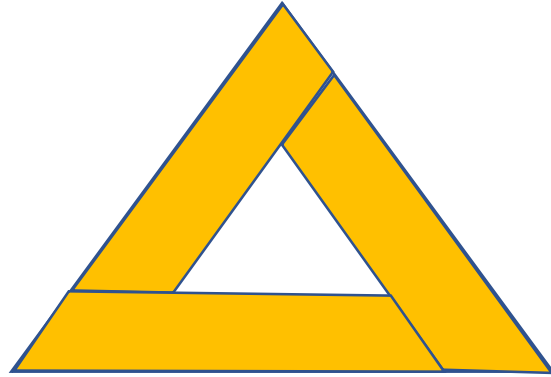
Buna göre $m(\widehat{LDE})$ kaç derecedir?

SORU

Aşağıda taban uzunlukları verilen ikizkenar yamuk biçimindeki levha işaretli yerlerden kesilerek üç eş ikizkenar yamuk elde ediliyor.



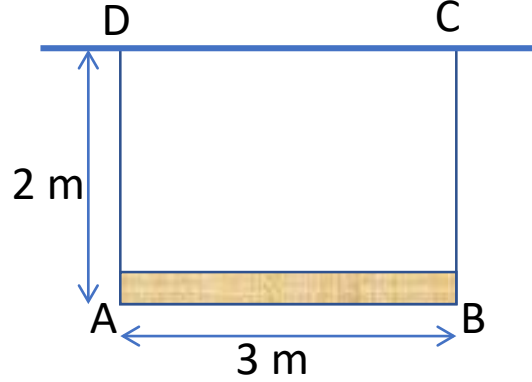
Ardından elde edilen parçalar birleştirilerek içi boş eşkenar üçgen elde ediliyor.



Buna göre elde edilen üçgenin iç ve dış çevre uzunluklarının toplamı kaç santimetredir?

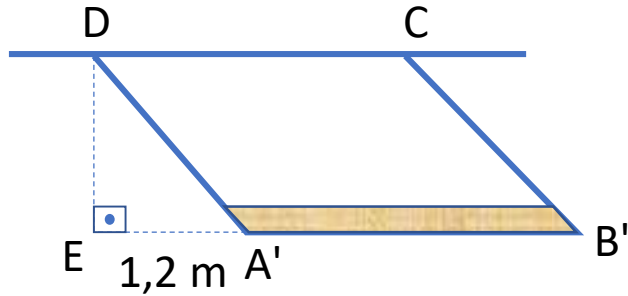
SORU

Şekil I de bir oyun parkındaki demire 2 metre uzunluğundaki zincirlerle D ve C noktalarından sabitlenmiş 3 metre uzunluğundaki salıncak gösterilmiştir.



Şekil 1

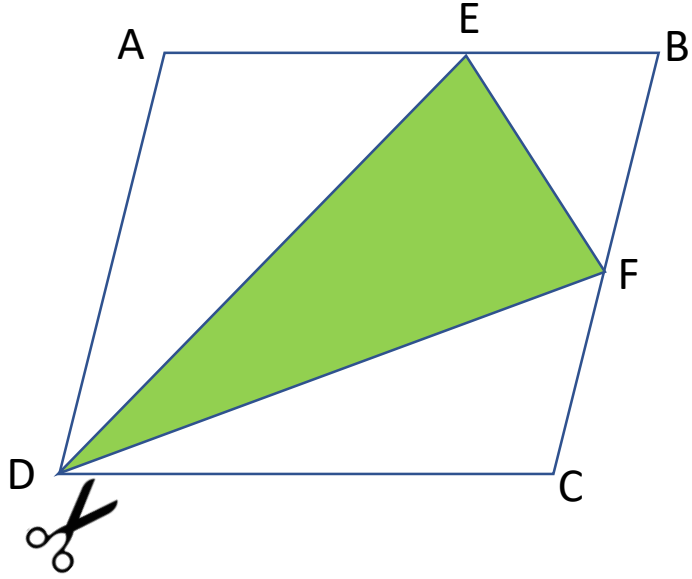
Bu salıncak 1,2 metre sağa doğru sallanınca Şekil II deki görünümü alıyor.



Şekil 2

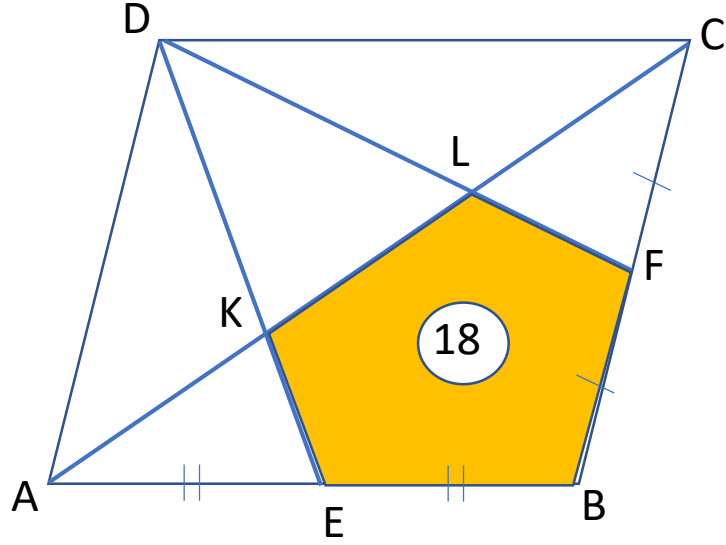
Buna göre Şekil II de oluşan A'B'CD bölgesinin alanı kaç metrekaredir?

SORU



Paralelkenar şeklindeki bir kağıdı $|AE| = 2|EB|$ ve $|BF| = |FC|$ olacak şekilde belirtilen yerlerden kesen Ada'nın elinde kalan renkli üçgenin başlangıçtaki paralelkenarın alanına oranı kaçtır?

SORU



ABCD paralelkenar,
 $[AC] \cap [DE] = \{K\}$
 $[AC] \cap [DF] = \{L\}$
 $|AE| = |EB|$
 $|BF| = |FC|$

Boyalı bölgenin alanı 18 birimkare olduğuna göre Alan(ABCD) kaç birimkaredir?

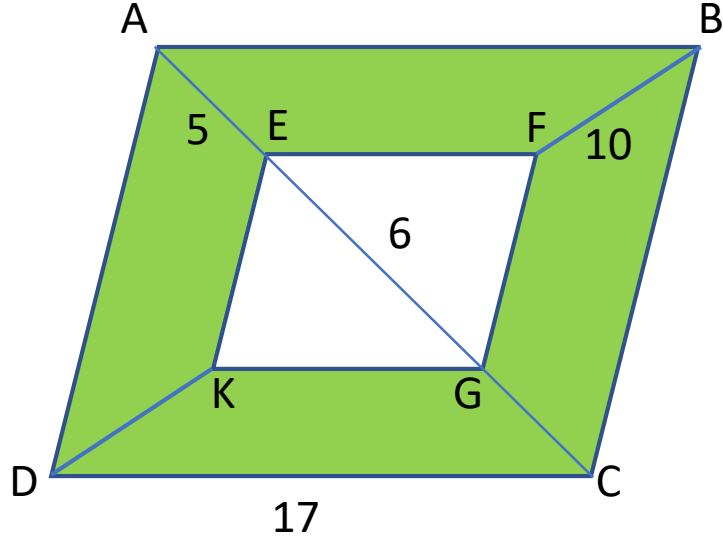
SORU

Aşağıdaki verilere göre bir geometrik çizim yapılıyor.

- ABCD eşkenar dörtgenini çiziniz.
- $[AC]$ ve $[BD]$ köşegenlerini çizip $E \in [AC] \cap [BD]$ olacak şekilde E noktasını işaretleyiniz.
- $|BK| = |KC|$ olacak şekilde $[BC]$ doğru parçası üzerinde bir K noktası işaretleyiniz.
- $[FK] \perp [BC]$ ve $F \in [BE]$ olacak şekilde bir F noktası işaretleyiniz ve $[FK]$ nı çiziniz.

Bu çizimde $|BF| = 10$ cm ve $|AE| = 8$ cm olduğuna göre $|CD|$ kaç santimetredir?

SORU



ABCD ve EFGK eşkenar dörtgen

$G \in [AC]$, $F \in [BD]$

$|EG| = 6$ birim

$|AE| = 5$ birim

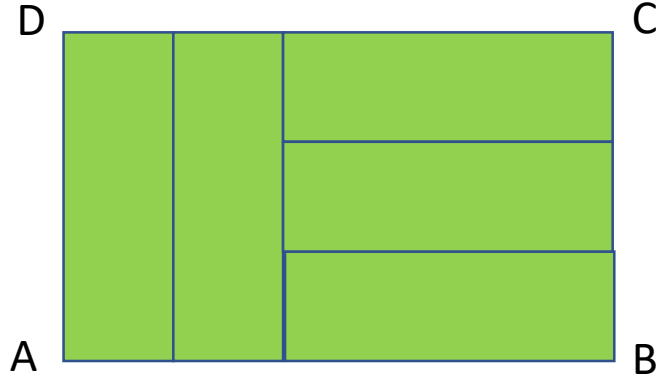
$|BF| = 10$ birim

$|CD| = 17$ birim

Buna göre boyalı bölgenin alanı kaç birimkaredir?

SORU

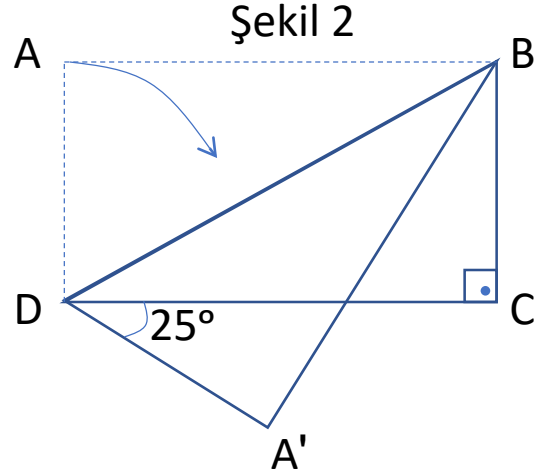
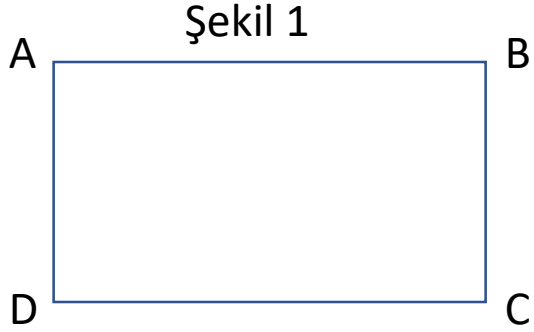
Şekildeki ABCD dikdörtgeni beş eş dikdörtgene ayrılmıştır.



Çevre(ABCD) = 64 cm olduğuna göre A(ABCD) kaç santimetrekaredir?

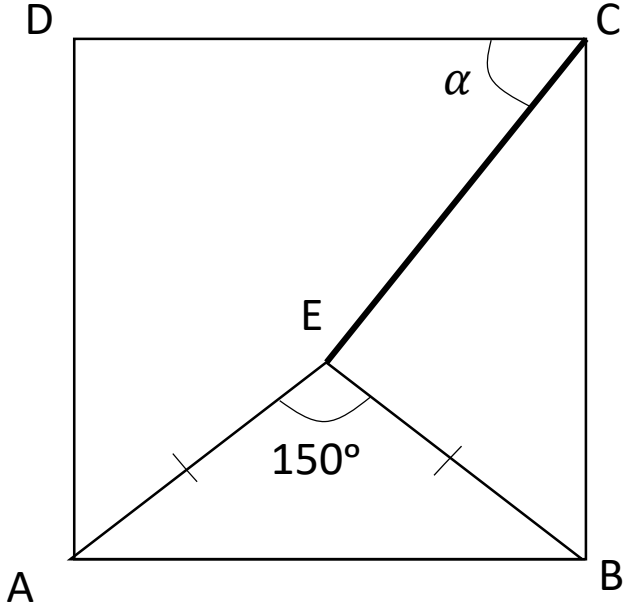
SORU

Şekil I deki dikdörtgen, A köşesinden [BD] köşegeni boyunca katlandığında Şekil II elde ediliyor.



$m(\widehat{CDA'}) = 25^\circ$ olduğuna göre $m(\widehat{DBA'})$ kaç derecedir?

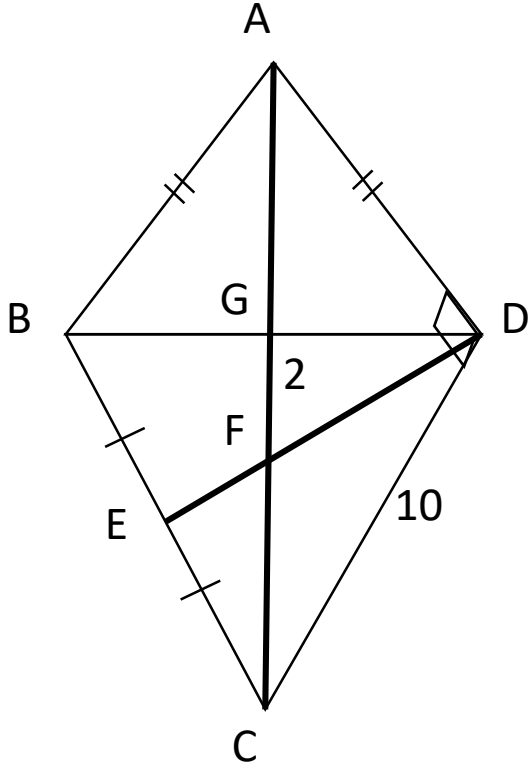
SORU



ABCD kare, ABE ikizkenar üçgen,
 $m(\widehat{AEB}) = 150^\circ$
 $m(\widehat{DCE}) = \alpha$

Buna göre $m(\widehat{DCE})$ kaç derecedir?

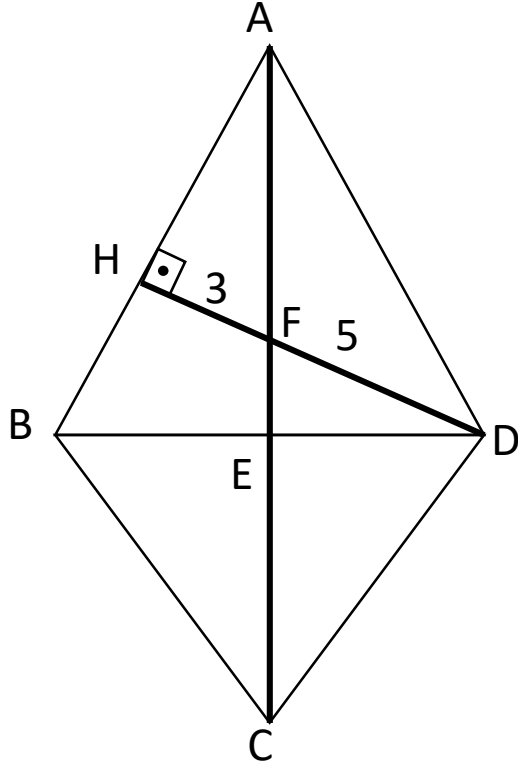
SORU



ABCD deltoid
 $|AB| = |AD|$
 $[CD] \perp [AD]$
 $|BE| = |EC|$
 $|GF| = 2 \text{ cm}$
 $|CD| = 10 \text{ cm}$

Buna göre $A(ABCD)$ kaç santimetrekaredir?

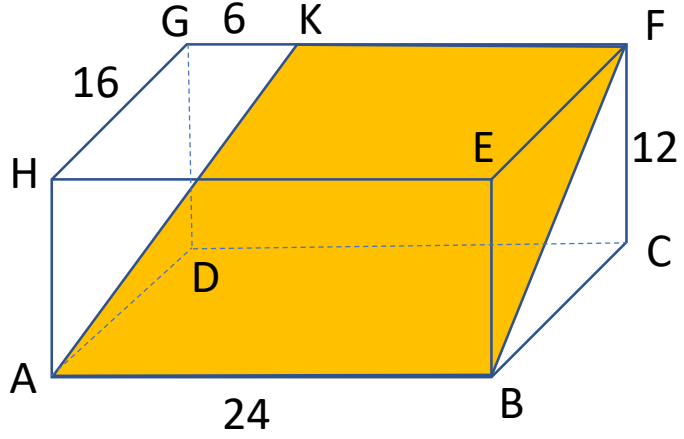
SORU



- ABCD deltoid
 $|BC| = |CD|$
[AC] ve [BD] köşegen
[DH] \perp [AB]
 $|HF| = 3$ cm
 $|FD| = 5$ cm
 $|CE| = 3 \cdot |EF|$

Buna göre $A(ABCD)$ kaç santimetrekaredir?

SORU



$$|GK| = 6 \text{ cm}$$

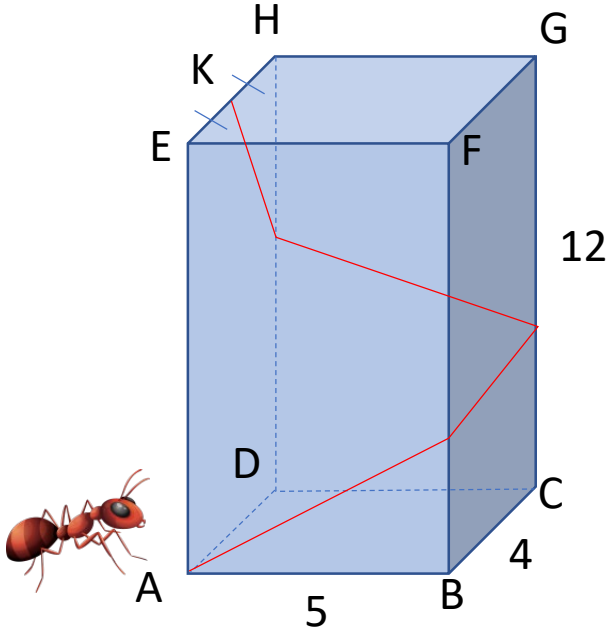
$$|GH| = 16 \text{ cm}$$

$$|AB| = 24 \text{ cm}$$

$$|CF| = 12 \text{ cm}$$

Buna göre $A(ABFK)$ kaç santimetrekaredir?

SORU

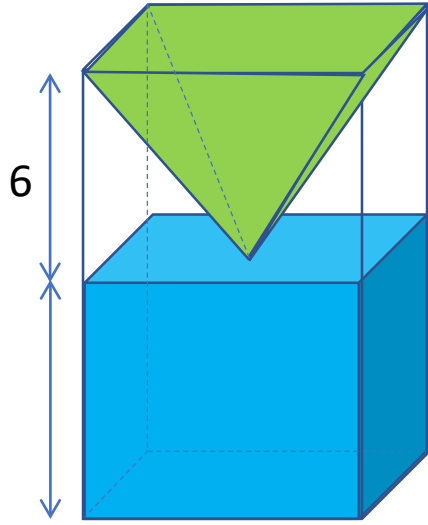


Ayrıt uzunlukları 5 birim, 4 birim ve 12 birim olan dikdörtgenler prizması biçimindeki kutunun A köşesindeki bir karınca, kırmızı yolu izleyerek prizmanın yüzeyleri kullanarak K noktasına gidecektir.

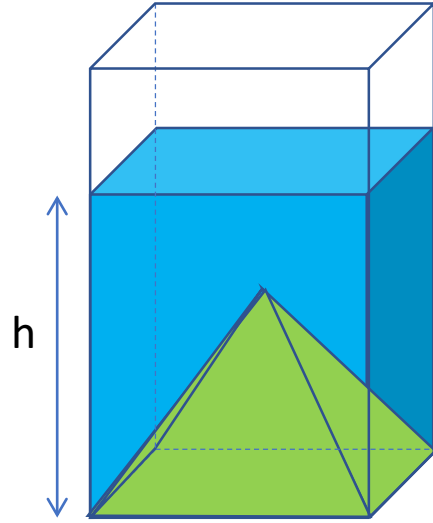
$|EK| = |KH|$ olduğuna göre karıncanın alabileceği en kısa yol kaç birimdir?

SORU

Yüksekliđi 15 birim olan $\frac{3}{5}$ i su ile dolu bir prizmanın üst kısmına 6 birim yüksekliđinde aynı tabanlı piramit Şekil 1 deki gibi yerleştiriliyor. Daha sonra elde edilen bu cisim Şekil 2 deki gibi ters çevrildiđinde içerisindeki suyun yüksekliđi h birim olmaktadır.



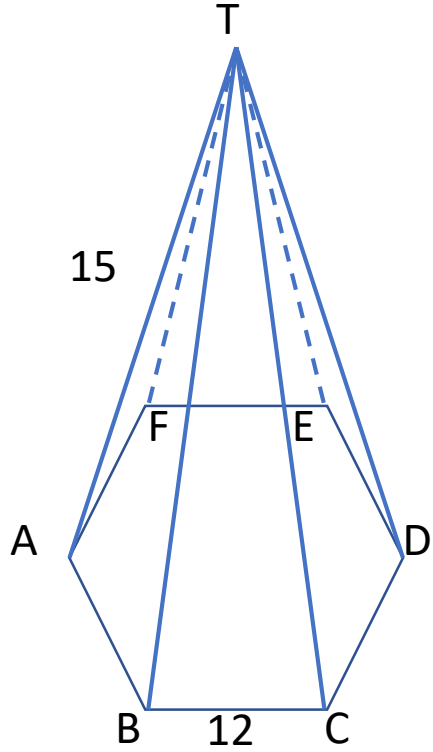
Şekil 1



Şekil 2

Buna göre h değeri kaç birimdir?

SORU



Şekildeki dik piramidin tabanı düzgün altıgendir.

$$|BC| = 12 \text{ birim}$$

$$|TA| = 15 \text{ birim}$$

Buna göre piramidin hacmi kaç santimetreküptür?